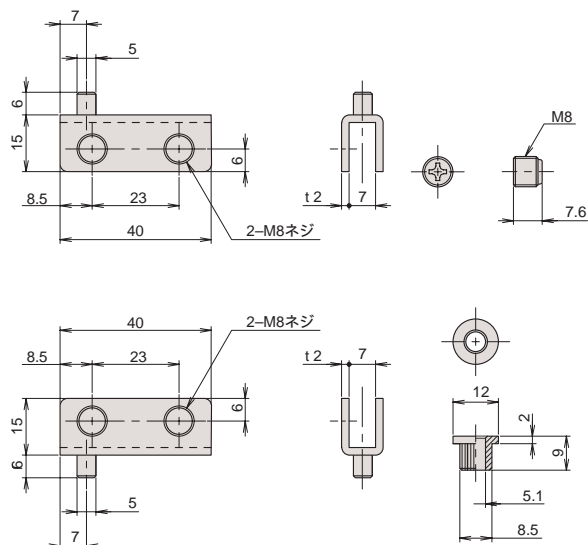




# GH-10

3mm ~ 5mmガラス扉用  
ヒンジA



ヒンジB

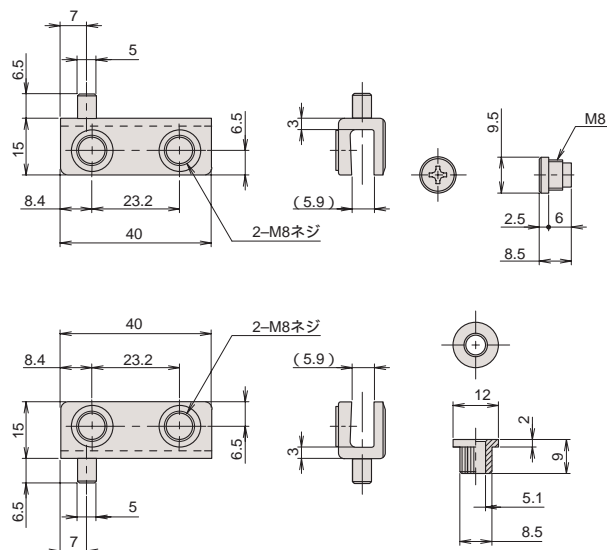
ビスは本体に取付けてありません。

品番	本体				ビス		軸受			重量(9)
	材質	仕上	小箱の入り数	1甲の入り数	材質	仕上	品番	材質	仕上	
GH-10SK	SPCC	黒塗装	各100	各600	S+POM	BZn	BS-1PK	PP	黒色	49
標準セット	A・B(左右)各1				4		2			



# GH-20

5mmガラス扉用  
ヒンジA



ヒンジB

オール樹脂製です。  
ビスは本体に取付けてありません。  
GH-14PKとはビスのサイズが異なります。

品番	本体				ビス		軸受			重量(9)
	材質	仕上	小箱の入り数	1甲の入り数	材質	仕上	品番	材質	仕上	
GH-20PK	GL樹脂	黒色	各100	各1,000	GL樹脂	黒色	BS-1PK	PP	黒色	16
標準セット	A・B(左右)各1				4		2			