



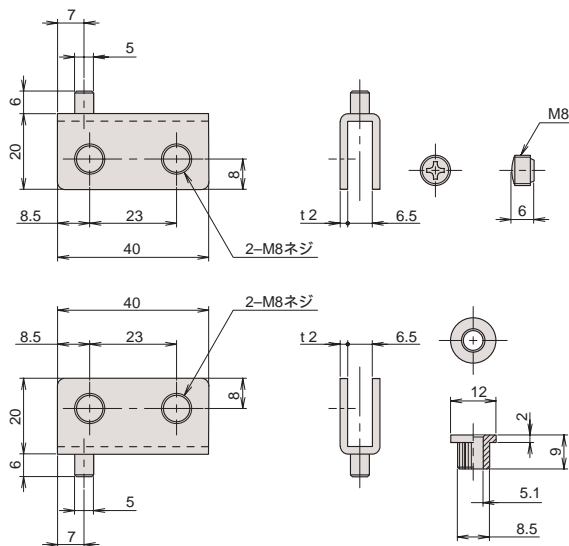
受 GH-4

受注生産

最少ロット GH-4SK 1,000
GH-4SC 3,000

4mm ~ 5mmガラス扉用

ヒンジA



ヒンジB

ご注文の際は、仕上(黒塗装か、Cr)をご指定ください。
ビスは本体に取付けてありません。



品番	本体			ビス		軸受			重量(9)		
	材質	仕上	小箱の入り数	1甲の入り数	最少ロット	材質	仕上	品番		材質	仕上
GH-4SK	SPCC	黒塗装	各50	各700	1,000	GL樹脂	黒色	BS-1PK	PP	黒色	57
GH-4SC	SPCC	Cr			3,000	GL樹脂	アイボリー				
標準セット	A・B(左右)各1			4		2					



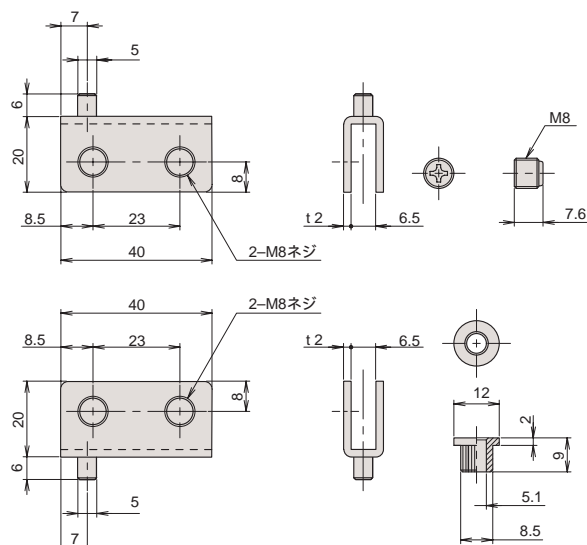
受 GH-11

受注生産

最少ロット 1,000

3mm ~ 5mmガラス扉用

ヒンジA



ヒンジB

ビスは本体に取付けてありません。
GH-4SKのビス形状、材質を変更したものです。



品番	本体			ビス		軸受			重量(9)		
	材質	仕上	小箱の入り数	1甲の入り数	最少ロット	材質	仕上	品番		材質	仕上
GH-11SK	SPCC	黒塗装	各50	各500	1,000	S + POM	BZn	BS-1PK	PP	黒色	62
標準セット	A・B(左右)各1			4		2					