

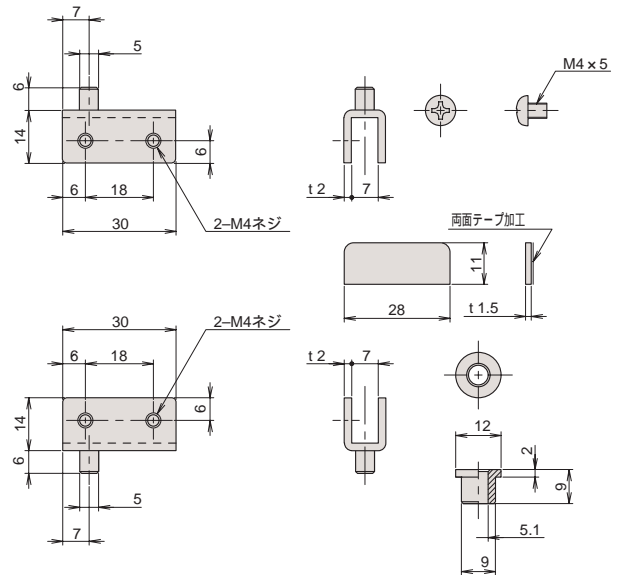
# ガラスヒンジ

ガラスヒンジ



## T-93

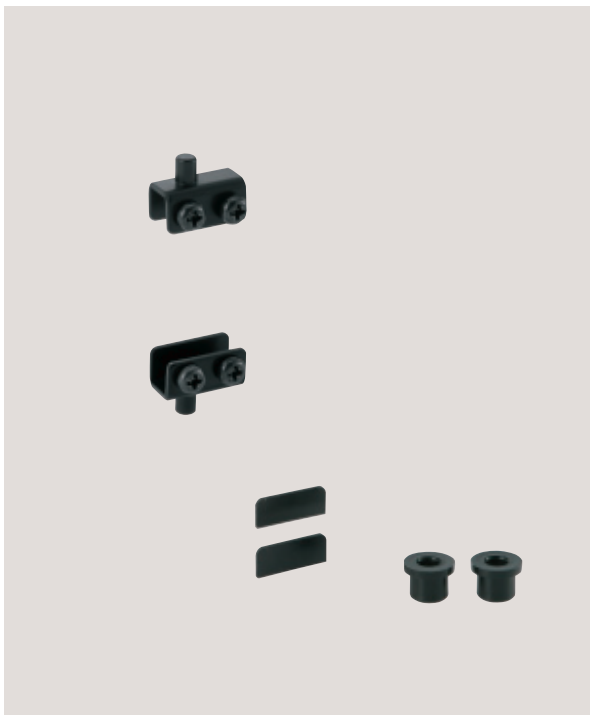
4mm ~ 5mmガラス扉用  
ヒンジA



ヒンジB

ビスは本体に取付けてありません。

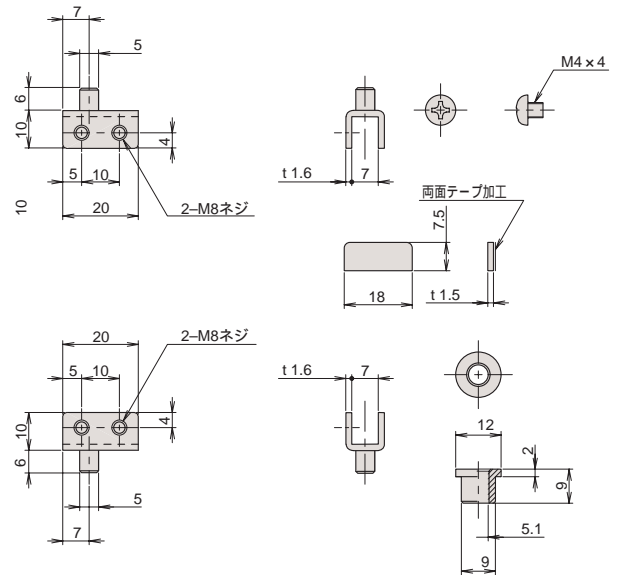
品番	本体				当て板		ビス		軸受			重量(9)
	材質	仕上	小箱の入り数	1甲の入り数	材質	仕上	サイズ	仕上	品番	材質	仕上	
T-93SK	SPCC	黒塗装	各100	各1,000	ペークリア	黒色	M4 x 5	BZn	D-86	PP	黒色	37
標準セット	A・B(左右)各1				2		4		2			



## 受 GH-22

5mmガラス扉用  
ヒンジA

受注生産  
最少ロット 3,000



ヒンジB

ビスは本体に取付けてありません。



品番	本体				当て板		ビス		軸受			重量(9)	
	材質	仕上	小箱の入り数	1甲の入り数	最少ロット	材質	仕上	サイズ	仕上	品番	材質		仕上
GH-22SK	SPCC	黒塗装	各200	各2,000	3,000	ペークリア	黒色	M4 x 4	BZn	D-86	PP	黒色	19
GH-22SC	SPCC	Cr					M4 x 4	Cr					
標準セット	A・B(左右)各1				2		4		2				