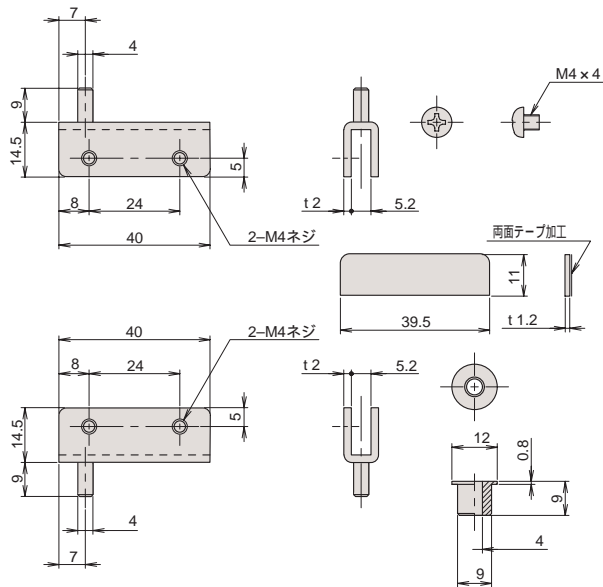




T-98

3mmガラス扉用
ヒンジA



ヒンジB

ビスは本体に取付けてありません。

品番	本体				当て板		ビス		軸受			重量(g)
	材質	仕上	小箱の入り数	1甲の入り数	材質	仕上	サイズ	仕上	品番	材質	仕上	
T-98SK	SPCC	黒塗装	各100	各1,000	ベークライト	黒色	M4x4	BZn	D-86	PP	黒色	46
標準セット	A・B(左右)各1				2		4		2			

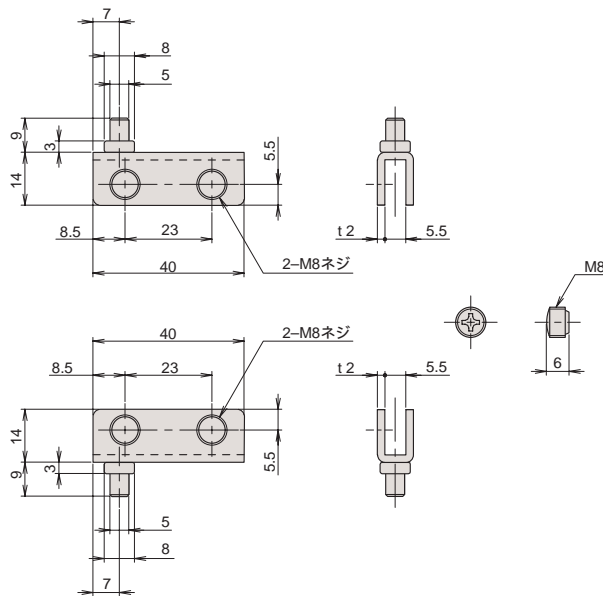


受 GH-33

受注生産

最少ロット 5,000

(ツバ付きヒンジ)3mm~5mmガラス扉用
ヒンジA



ヒンジB

ビスは本体に取付けてありません。
GH-33SKの軸の形状を変更したもので、
軸受を使用しないタイプです。



品番	本体					ビス		重量(g)
	材質	仕上	小箱の入り数	1甲の入り数	最少ロット	材質	仕上	
GH-33SK	SPCC	黒塗装	各80	各640	5,000	GL樹脂	黒色	42
標準セット	A・B(左右)各1					4		