

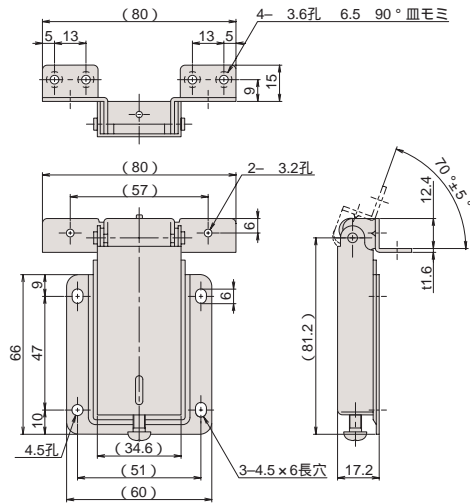
オートヒンジ

オートヒンジ



受 OH-81

受注生産
最少ロット 3,000

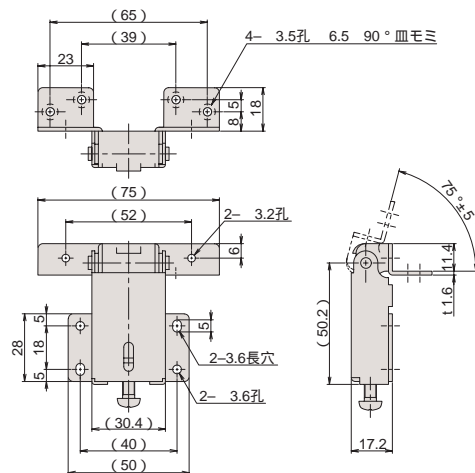


オートヒンジは蓋のサイズや重量により、スプリングが異なります。ご注文の際は蓋の寸法、重量、取付け方法等をお知らせください。取付けネジは、トルク調整するためのものではありません。

品番	カバーA(ベース)		カバーB(ヘッド)		ヒンジ 開閉角度	フリーストップ 角度	許容天蓋重量 (2ヶ使用時)	小箱の 入り数	1甲の 入り数	最少 ロット	重量(9)
	材質	仕上	材質	仕上							
OH-81	SPCC	茶塗装	SPCC	茶塗装	約70°±5°	約30°~70°	約2.5kg	25	100	3,000	168



OH-91



オートヒンジは蓋のサイズや重量により、スプリングが異なります。ご注文の際は蓋の寸法、重量、取付け方法等をお知らせください。取付けネジは、トルク調整するためのものではありません。

品番	カバーA(ベース)		カバーB(ヘッド)		ヒンジ 開閉角度	フリーストップ 角度	許容天蓋重量 (2ヶ使用時)	小箱の 入り数	1甲の 入り数	重量(9)
	材質	仕上	材質	仕上						
OH-91	SPCC	黒塗装 茶塗装	SPCC	黒塗装 茶塗装	約75°±5°	約35°~75°	約2.5kg	30	120	98