

キャッチ受け

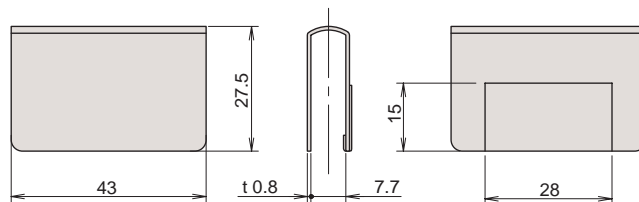
キャッチ受け



受 K-140

5mm用

受注生産
最少ロット 3,000

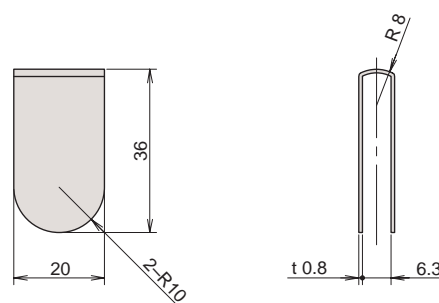


品番	本体							使用ガラス厚 (mm)	スペーサー		重量(g)
	材質	仕上	当て板 材質	当て板 仕上	小箱の 入り数	1甲の 入り数	最少 ロット		品番	材質	
受 K-140SK	SPCC	黒塗装	SUS	-	200	1,000	3,000	5	K-01	発泡ネオブレンゴム	20
標準セット	1								1		



K-180

3mm・4mm・5mm用



スペーサーを変更することにより
3mm、4mm、5mmガラスが使用できます。
スペーサーをご指定ください。

受 受注生産 最少 3,000

品番	本体					使用ガラス厚 (mm)	スペーサー		重量(g)
	材質	仕上	小箱の 入り数	1甲の 入り数	最少 ロット		品番	材質	
K-180SK	SPCC	黒塗装	200	1,000	-	5	K-04	発泡ネオブレンゴム	11
						4	SP-7CK		
						3	SP-9CK		
K-180SC	SPCC	Cr	200	1,000	3,000	5	K-04	発泡ネオブレンゴム	11
						4	SP-7CK		
						3	SP-9CK		
標準セット	1						1		