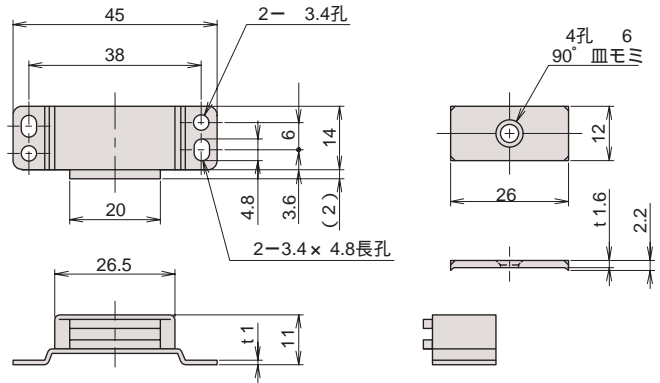


# MC-15



MC-15には仕上が2種類(黒色、金色)ありますので、ご注文の際にご指定ください。

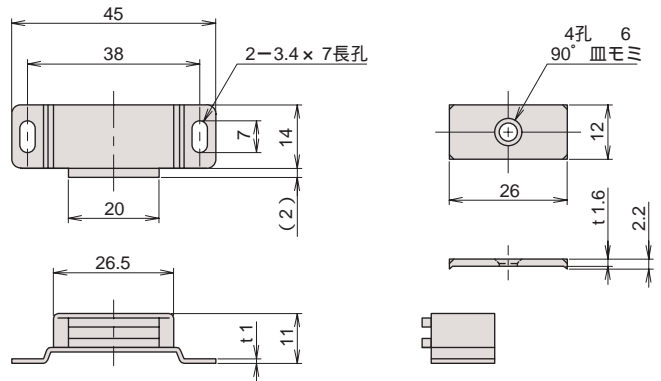
**受** 受注生産 最少ロット 3,200

品番	本体			小箱の入り数	1甲の入り数	最少ロット	受け板			重量(g)
	材質	仕上	吸着力				品番	材質	仕上	
MC-15	AIP	黒色アルマイト	約2.5kg 約24.5N	200	1,600	-	MC-0206	SPCC	代用Cr	18
MC-15	AIP	金色アルマイト	約2.5kg 約24.5N	200	1,600	3,200	MC-0206	SPCC	UZn	
MC-15S	AIP	茶メタリック塗装	約3.5kg 約34.3N	200	1,600	-	MC-0206	SPCC	代用Cr	
標準セット	1						1			

# 受 MC-15K

受注生産

最少ロット 3,000



MC-15とは取付け穴の形状と仕上が異なります。

**受**

品番	本体			小箱の入り数	1甲の入り数	最少ロット	受け板			重量(g)
	材質	仕上	吸着力				品番	材質	仕上	
MC-15K	AIP	GB色アルマイト	約2.5kg 約24.5N	200	1,600	3,000	MC-0206	SPCC	GB	18
標準セット	1						1			