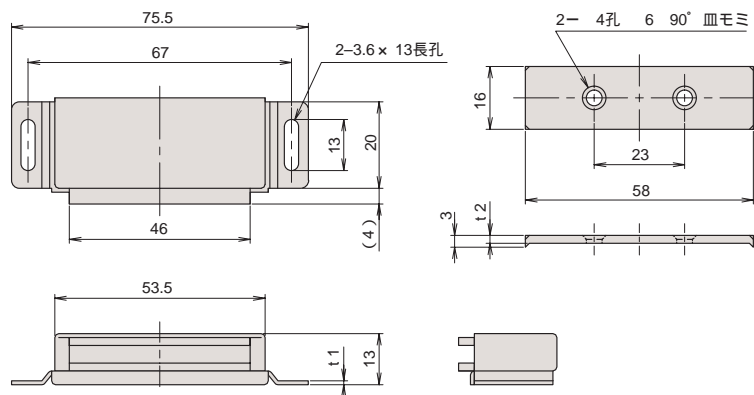




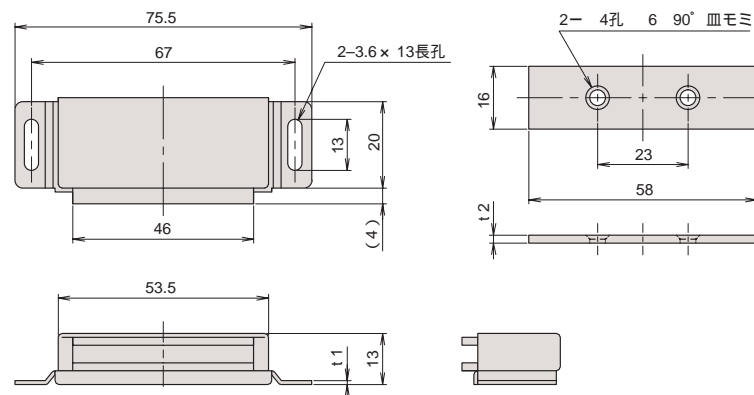
MC-12



品番	本体			小箱の 入り数	1甲の 入り数	受け板			重量(9)
	材質	仕上	吸着力			品番	材質	仕上	
MC-12	AIP	金色アルマイト	約5.0kg 約49.0N	20	200	MC-1206	SPCC	UZn	73
MC-12S		茶メタリック塗装	約9.0kg 約88.2N					代用Cr	
標準セット		1				1			



MC-12SS



品番	本体			小箱の 入り数	1甲の 入り数	受け板			重量(9)
	材質	仕上	吸着力			品番	材質	仕上	
MC-12SS	AIP	~	約9.0kg 約88.2N	20	200	MC-1206	SUS430	~	73
標準セット		1				1			