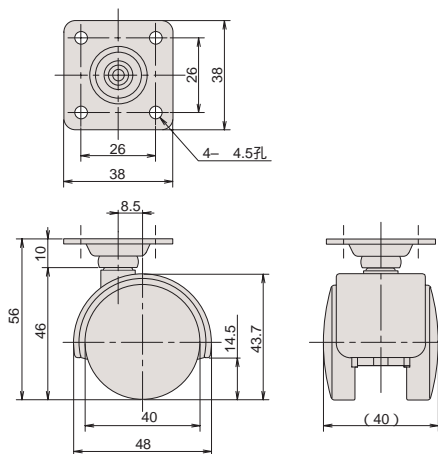




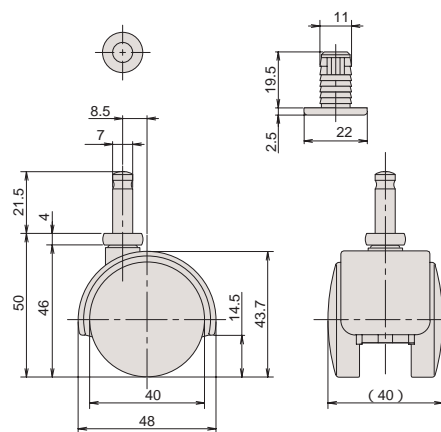
### CT-800PK



品番	カバー		車輪		プレート			1甲の入り数	耐荷重(kg)	重量(g)
	材質	仕上	材質	仕上	材質	仕上	形状			
CT-800PK	PA	黒色	PA	黒色	SPCC	CZn	四角	200	40	67



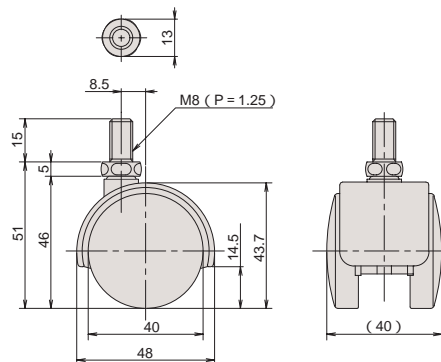
### CT-800SK



品番	カバー		車輪		シャフト		ソケット			1甲の入り数	耐荷重(kg)	重量(g)
	材質	仕上	材質	仕上	材質	仕上	品番	材質	仕上			
CT-800SK	PA	黒色	PA	黒色	SWCH	CZn	CTA-1PK	PA	黒色	250	40	52



### CT-800BK



品番	ベース		車輪		ボルト			1甲の入り数	耐荷重(kg)	重量(g)
	材質	仕上	材質	仕上	材質	仕上	サイズ			
CT-800BK	PA	黒色	PA	黒色	SWRM	CZn	M8x15	250	40	51