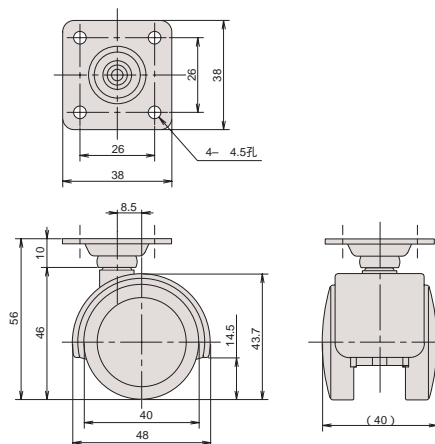




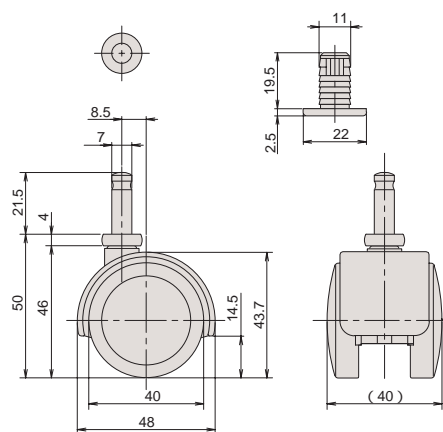
CT-810PK



品番	カバー		車輪		プレート			1甲の入り数	耐荷重(kg)	重量(g)
	材質	仕上	材質	仕上	材質	仕上	形状			
CT-810PK	PA	黒色	PA+PUR	黒色	SPCC	CZn	四角	200	40	71



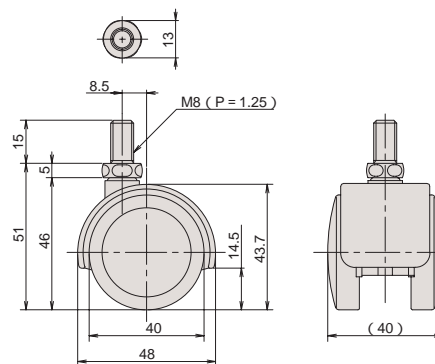
CT-810SK



品番	カバー		車輪		シャフト		ソケット			1甲の入り数	耐荷重(kg)	重量(g)
	材質	仕上	材質	仕上	材質	仕上	品番	材質	仕上			
CT-810SK	PA	黒色	PA+PUR	黒色	SWCH	CZn	CTA-1PK	PA	黒色	250	40	56



CT-810BK



品番	カバー		車輪		ボルト			1甲の入り数	耐荷重(kg)	重量(g)
	材質	仕上	材質	仕上	材質	仕上	サイズ			
CT-810BK	PA	黒色	PA+PUR	黒色	SWRM	CZn	M8×15	250	40	55