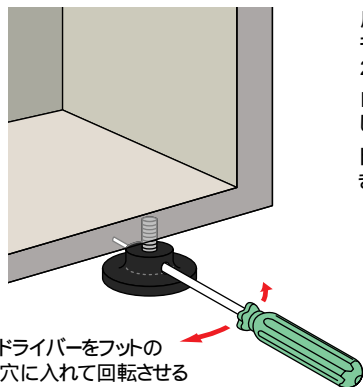


# アジャスター・フット

## 使用例

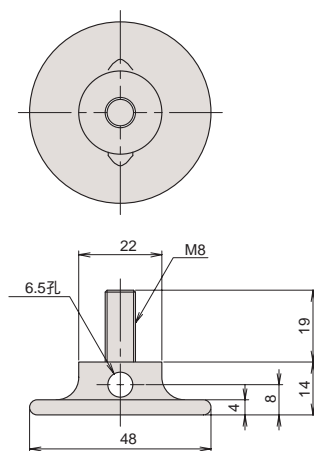


扉の下が「X」ダレを防止できます。  
キャビネットの歪みやヒンジのギャップによる扉の下がりをD-200アジャスターの調節で防止できます。  
D-200アジャスターをご使用の場合はM8埋込ナットと併用してください。  
ドライバーをフットの穴に入れて廻すことにより高さ調整ができます。

アジャスター・フット

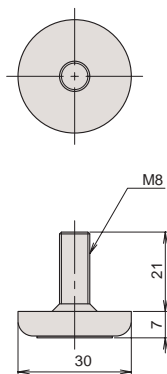


## D-200



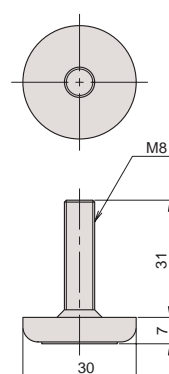
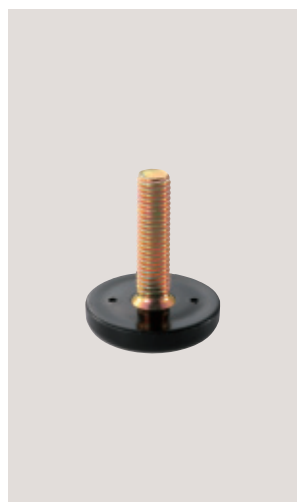
品番	ベース		ボルト			1甲の入り数	重量(9)
	材質	仕上	材質	仕上	サイズ		
D-200	PP	黒色	SWRM	UZn	M8	400	15

## FL-10



品番	ベース		ボルト			小箱の入り数	1甲の入り数	重量(9)
	材質	仕上	材質	仕上	サイズ			
FL-10PK	PP	黒色	SWRM	CZn	M8	100	1,000	14

## FL-20



品番	ベース		ボルト			小箱の入り数	1甲の入り数	重量(9)
	材質	仕上	材質	仕上	サイズ			
FL-20PK	PP	黒色	SWRM	CZn	M8	100	1,000	16