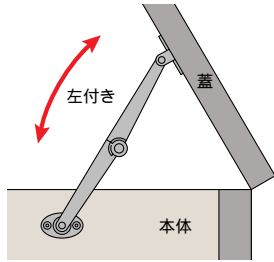


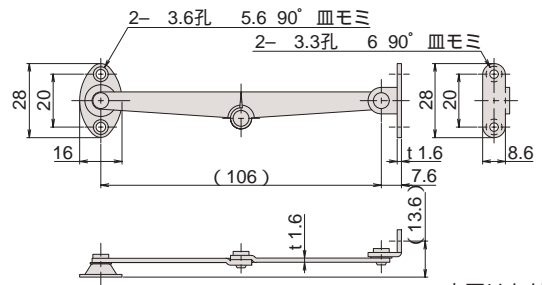
使用例



S-6



・写真は左付きを示す。



・本図は左付きを示す。

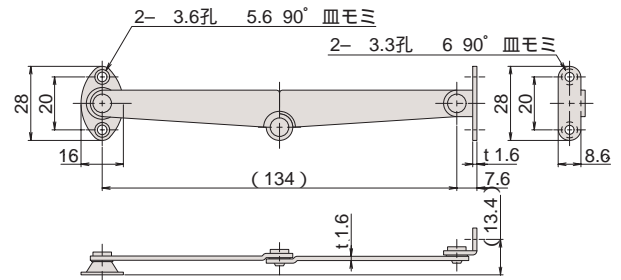
左付き、右付きがあります。
皿ビス又は皿タッピングネジ等で取付けの場合、取付け部が金属製の時は取付け側に面取り加工を施してください。

品番	アーム 材質 仕上	小箱の 入り数	1甲の 入り数	重量(g)
S-6(L)	SPCC Cr	100	1,000	20
S-6(R)				

S-16



・写真は左付きを示す。



・本図は左付きを示す。

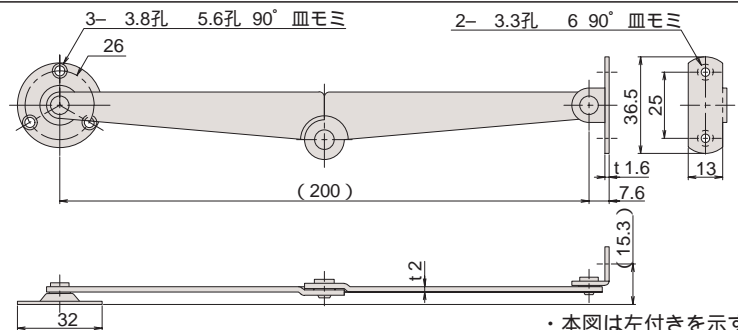
左付き、右付きがあります。
皿ビス又は皿タッピングネジ等で取付けの場合、取付け部が金属製の時は取付け側に面取り加工を施してください。

品番	アーム 材質 仕上	小箱の 入り数	1甲の 入り数	重量(g)
S-16(L)	SPCC Cr	60	600	31
S-16(R)				

S-19



・写真は左付きを示す。



・本図は左付きを示す。

左付き、右付きがあります。
皿ビス又は皿タッピングネジ等で取付けの場合、取付け部が金属製の時は取付け側に面取り加工を施してください。

品番	アーム 材質 仕上	小箱の 入り数	1甲の 入り数	重量(g)
S-19(L)	SPCC Cr	50	300	66
S-19(R)				