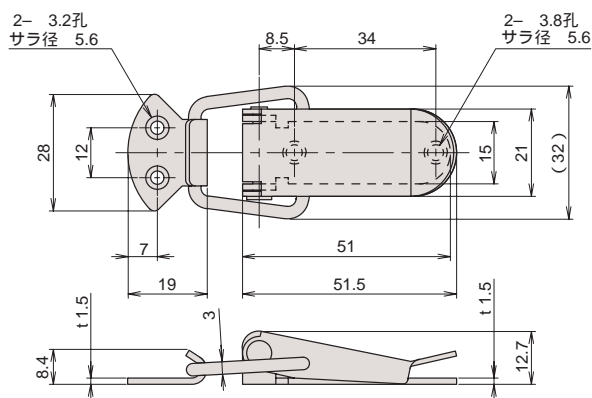


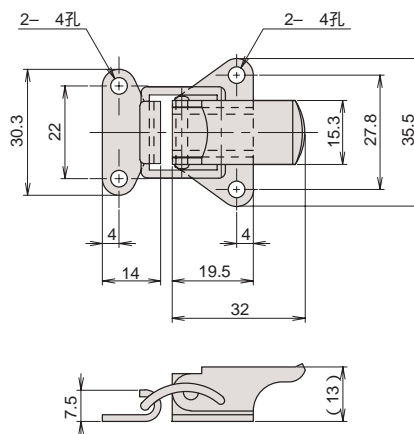
# 受 PL-2

受注生産  
最少ロット 3,000



| 品番     | 本体  |     | レバー |     | アーム |    | 受け金具 |     | 小箱の入り数 | 1甲の入り数 | 最少ロット | 重量(g) |
|--------|-----|-----|-----|-----|-----|----|------|-----|--------|--------|-------|-------|
|        | 材質  | 仕上  | 材質  | 仕上  | 材質  | 仕上 | 材質   | 仕上  |        |        |       |       |
| PL-2TZ | SUS | パレル | SUS | パレル | SUS | -  | SUS  | パレル | 100    | 500    | 3,000 | 36    |
| 標準セット  |     |     | 1   |     |     |    | 1    |     |        |        |       |       |

# P-100



| 品番       | 本体   |     | アームベース |     | アーム  |     | 小箱の入り数 | 1甲の入り数 | 受け金具 |     | 重量(g) |
|----------|------|-----|--------|-----|------|-----|--------|--------|------|-----|-------|
|          | 材質   | 仕上  | 材質     | 仕上  | 材質   | 仕上  |        |        | 材質   | 仕上  |       |
| P-100鉄Cr | SPCC | 代Cr | SPCC   | 代Cr | SPCC | 代Cr | 200    | 800    | SPCC | 代Cr | 25    |
| P-100SUS | SUS  | パレル | SUS    | パレル | SUS  | -   |        |        | SUS  | パレル | 23    |
| 標準セット    |      |     | 1      |     |      |     |        |        | 1    |     |       |